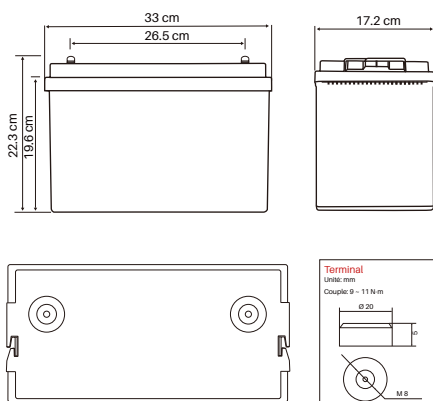


## Olalitia LiFePO4 Écran LCD 12.8V 100Ah



### INFORMATION DE BASE



### SPÉCIFICATIONS

<b>Informations de base</b>	Modèle	OLA-12-100-E
	BMS (système de gestion de batterie)	Intégré
<b>Informations de base</b>	Capacité nominale	100Ah / 1280Wh
	Nombre de cycles	>4500 @ 90% D.o.D
	Poids	11.7kg
	Dimensions (L x W x H) mm	330*172*223mm
	Plage de tension de fonctionnement	10 -14.6V
	Tension nominale	12.8V
<b>Charge</b>	Garantie	3 ans de garantie
	Caractéristiques de charge	CCC / IU
	Tension de charge	14.6V
	Courant de charge recommandé	20A
<b>Télécharger</b>	Courant de charge maximal	50A
	Courant de décharge maximal	100A
	Courant de coupure de décharge maximum (5 ~ 15 ms)	(5 ~ 15ms) 450A
<b>Température</b>	Plage de température (décharge)	-20 ~ 60 °C
	Plage de température (charge)	0 ~ 45 °C
	Écart de température (espace de rangement)	-5 ~ 35 °C
	Code de protection d'entrée	IP65
<b>Matériel</b>	Boîtier	ABS
	Terminaux	M8
<b>Surveillance intelligente</b>	Écran LCD	Indicateur de jauge de capacité de batterie intégré à la batterie OLA-E LiFePO4, qui vous permet de lire les résultats sur l'écran LCD, y compris la capacité de la batterie, la tension, afin de déterminer quand elle doit être rechargée.

### QUALITÉ ESPAGNOLE

- La technologie la plus sûre, sans risque de incendie ou explosion
- Longue durée de vie
- Amélioration constante de la capacité de espace de rangement
- Grande stabilité même sous des charges extrêmes
- Pas d'effet mémoire, pas besoin de cycles complets

### APPLICATIONS



Camping car



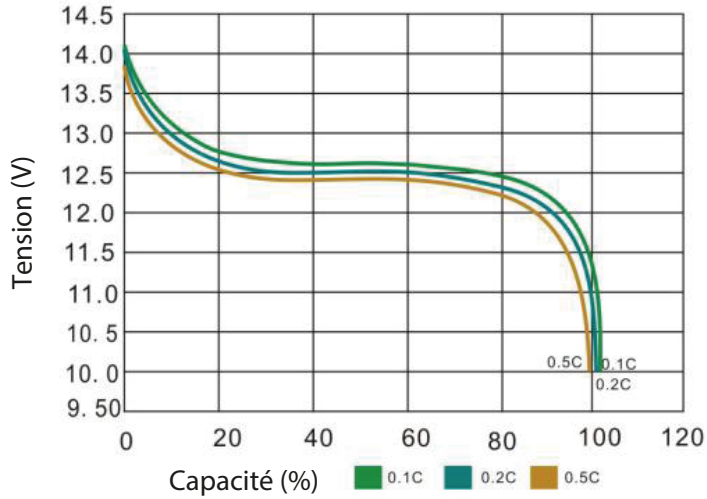
Bateau



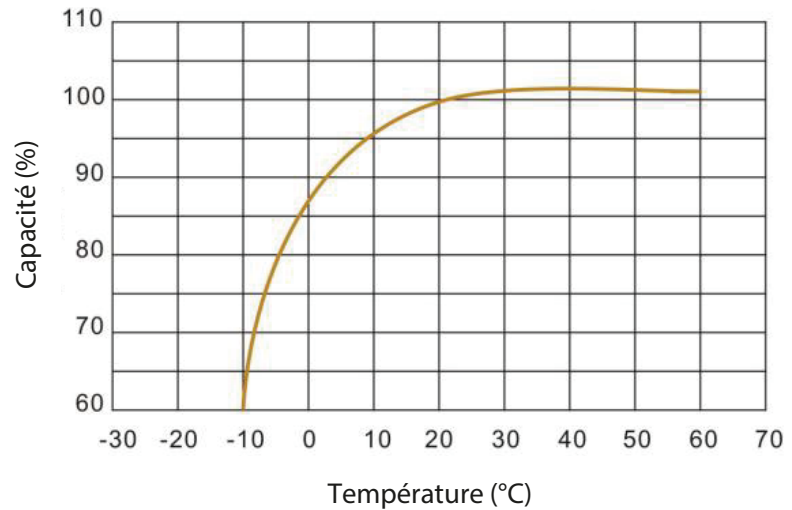
Photovoltaïque

# Caractéristique de performance

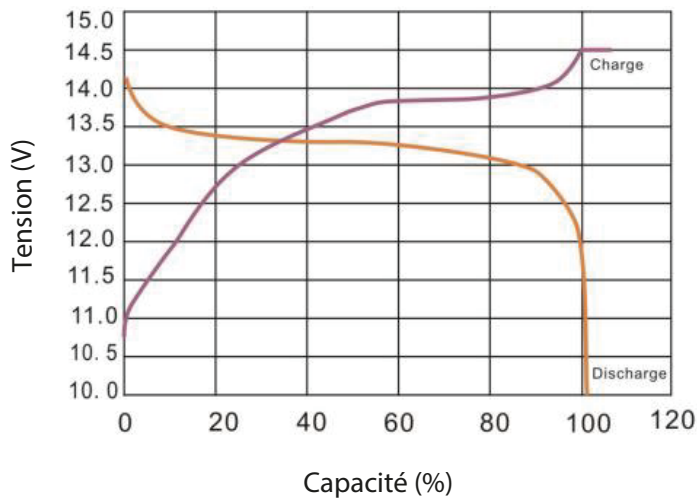
Performances de décharge à 25°C



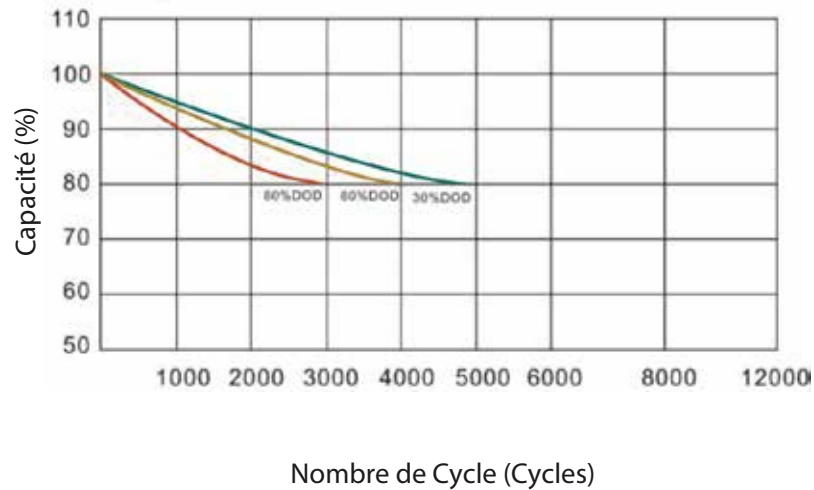
Effet de la température sur la capacité à 0.2C



Charge et décharge à 25°C, 0.2C



Cycle de vie avec DOD à 25°C, 0.2C



OLALITIO S.L.

Polígono BTV, C/ Tamariz 62, La Puebla de Alfindén,  
50171, ZARAGOZA, SPAIN.

Tel: +34 876434005

Email: [contacto@olalitia.com](mailto:contacto@olalitia.com)